

ISTRUZIONI DI MONTAGGIO E MANUTENZIONE

**MISCELATORI MONOCOMANDO
PER LAVABO E BIDET**

**073010/073011/073038/073045/073077/073018/074010
YOUNG**

**123010/123011/123166/123167/123013/123018/124010/124011
IDROTECH 2**

**4930110/493011/493038/493045/493077/493018
DIGIT**

**023110/023111/023038/023045/023077/023018/494110/494111
MIMO**

**083010/083011/083038/083045/083077/083018/084010/084011
WILD**

**683010/683011/683038/683045/683077/683018/684010/684011
QI**

**093192/093086/093077/093018/094154/094010/094011
TRACK**

**973010/973011/973013/973018/974010/974011
BELLA**

**483010/483011/483077/483018/484110/484111
PIN**

**883010/883011/883077/883018/884110/884111
88**

**913010/913011/913078/913045/914010/914011
ITALO**

**353010/354010
CAPRI**

**703010/704010
PROXIMA**

**453010/454010
AMERICA 2**

**INSTALLATION AND MAINTENANCE INSTRUCTIONS
SINGLE CONTROL MIXER FOR WASHBASIN AND BIDET**

PALAZZANI

YOUNG
073010



YOUNG
073011



YOUNG
073038



YOUNG
073045



YOUNG
073077



YOUNG
073018



YOUNG
074010



IDROTECH 2
123010



IDROTECH 2
123011



IDROTECH 2
123166



IDROTECH 2
123167



IDROTECH 2
123013



IDROTECH 2
123018



IDROTECH 2
124010/124011



DIGIT
493110



DIGIT/DIGIT COLOR
493111



DIGIT
493038



DIGIT/DIGIT COLOR
493045



DIGIT
493077



DIGIT/DIGIT COLOR
493018





DIGIT
494110/494111



MIMO
023110



MIMO/MIMO COLOR
023111



MIMO
023038



MIMO/MIMO COLOR
023045



MIMO
023077



MIMO/MIMO COLOR
023018



MIMO
024110/024111



WILD
083010



WILD
083011



WILD
083038



WILD
083045



WILD
083077



WILD
083018



WILD
084010/084011



QI
683010



QI
683011



QI
683038



YOUNG
073045



QI
683077



QI/QI COLOR
683018



QI/QI COLOR
684010/684011



BELLA
973010



BELLA
973011



BELLA
973013



BELLA
973018



BELLA
974010/974011



PIN
483010



PIN
483011



PIN
483077



PIN
483018



PIN
484010



88
883010



88
883011



88
883077



88
883018



88
884110/884111



ITALO
913010



ITALO
913038



ITALO
913045





ITALO
914010/914011



CAPRI
353010



CAPRI
354010



**PROXIMA /
AMERICA**
703010



PROXIMA / AMERICA
7401010



PROXIMA
403010



PROXIMA
404010



TRACK
093192/093086



TRACK
093086



TRACK
093077

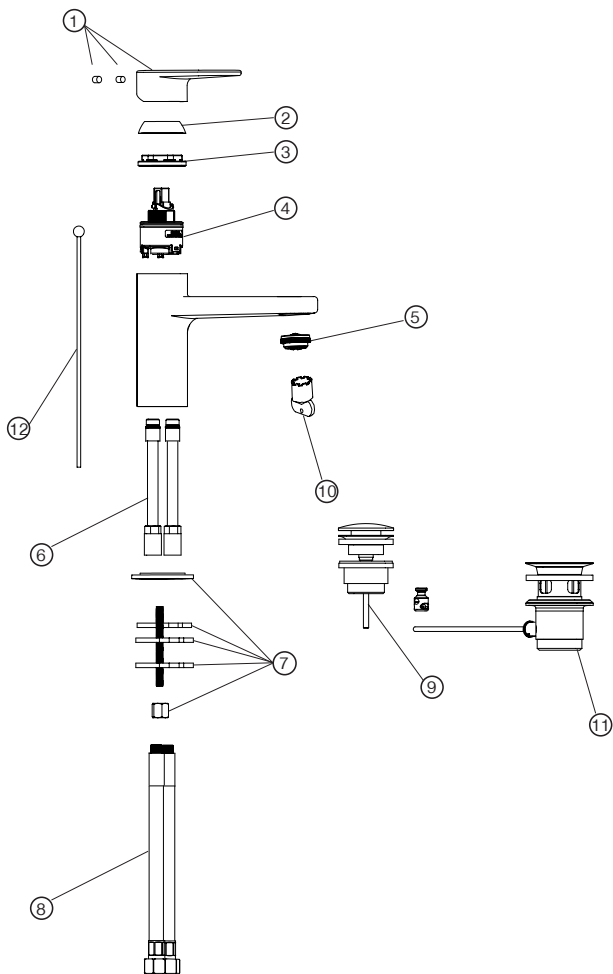


TRACK
093018



TRACK
094010







- 1- TRACK code 9930L010
YOUNG code 9930U210
IDROTECH 2 code 99305010
DIGIT code 9930E210
MIMO code 9930E210
WILD code 9930R510
QI code 99332310
BELLA code 9930U510
PIN code 9930P810
88 code 9930S410
ITALO code 99304810
CAPRI code 99304610
PROXIMA code 99301010
AMERICA 2 code 99301010
- 2 - TRACK code 99235910
YOUNG/DIGIT/MIMO/WILD/88 code 9923C710
IDROTECH 2/PIN code 99230810
QI/BELLA/ITALO code 99230310
CAPRI/PROXIMA/AMERICA 2 code 99234510
- 3 - TRACK/YOUNG/MIMO/88 code 99235802
IDROTECH 2 code 99230702
DIGIT/WILD code 9923A802
QI/BELLA/ITALO code 99232302
PIN code 9923A102
CAPRI/PROXIMA/AMERICA 2 code 99230602
- 4 - TRACK code 99025199
YOUNG code 99028499
IDROTECH 2 code 99022099
DIGIT/WILD code 99020699
MIMO/QI/BELLA/88/ITALO code 9902B299
PIN code 99021099
CAPRI/PROXIMA code 9902B399
- 5 - TRACK/QI code 99005499
IDROTECH 2/MIMO code 99006099
IDROTECH 2 code 99002610 (per bidet-for bidet)
YOUNG/DIGIT/MIMO/WILD code 99005510 (per bidet-for bidet)
DIGIT code 99009499
WILD/ITALO code 99009399
ITALO/PROXIMA/AMERICA/CAPRI code 99001510 (per bidet-for bidet)
QI/BELLA code 99002510 (per bidet-for bidet)
PIN code 99002610 (per bidet-for bidet)
BELLA/PIN/CAPRI/PROXIMA/AMERICA 2 code 99001510
88 code 99007499
- 6 - TRACK/IDROTECH 2/DIGIT/MIMO/WILD/PIN/88 code 99185710
- 7 - TRACK/YOUNG code 99221199
IDROTECH 2 code 99229310
DIGIT/MIMO/WILD code 99227510
QI/BELLA code 9922B710
PIN code 99228710
88 code 99228710
ITALO/PROXIMA code 99229110
AMERICA 2 code 99228899
CAPRI code 99221510
- 8 - TRACK/YOUNG/IDROTECH 2/DIGIT/MIMO/WILD/QI BELLA/PIN/88/ITALO/CAPRI/PROXIMA/AMERICA 2 code 99186697 (cold-frio)-99186698 (hot-caliente)
- 9 - TRACK/YOUNG/IDROTECH 2/DIGIT/MIMO/WILD/QI BELLA PIN/88/ITALO/CAPRI/PROXIMA/AMERICA 2 code 99142410
- 10 - TRACK/QI code 99003399
IDROTECH 2/MIMO code 99007599
DIGIT code 9900A399
WILD/ITALO code 99000199
88 code 99003299
- 11 - IDROTECH 2 code 99147210
DIGIT/MIMO/BELLA/PIN/88/ITALO/CAPRI/PROXIMA AMERICA 2 code 99141010
- 12 - IDROTECH 2 code 99240110
DIGIT/MIMO/BELLA/PIN/88/ITALO/CAPRI/PROXIMA AMERICA 2 code 99246510



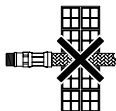
I Prima dell'installazione controllare la presenza e l'integrità delle graffature da ambo i lati dei flessibili.

EN Before assembling the hose, please check the appropriate crimping of both sides of the hoses.

F Avant l'installation, vérifiez la présence et l'intégrité des fixations des deux côtés des flexibles.

D Vor der Installation überprüfen Sie das Vorhandensein und die Unversehrtheit der Ritzel auf beiden Seiten der Schläuche.

S Antes de montar el flexible, revise el correcto crimpado de ambos los lados del flexible.



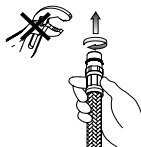
I Non incassare il condotto nel muro.

EN Don't set the hose in the wall.

F Ne pas encastrer le conduit dans le mur.

D Den Schacht in die Wand nicht einkassieren.

S No fijar el flexible en la pared.



I Non serrare con utensili. Avvitare i raccordi con tenuta OR a mano fino a percepire una battuta meccanica.

EN Don't tighten by tools. Hand-tighten O-ring seal connectors until feeling a mechanical rest.

F Ne pas serrer avec des outils. Visser les raccords avec tenue OR à main jusqu'à ce que vous perceviez une frappe mécanique.

D Nicht mit Werkzeugen festziehen. Schrauben Sie die Kupplungen OR mit der Hand, bis Sie einen mechanischen Schlag wahrnehmen.

S No ajustar con herramientas. Ajustar con mano los conectores o-ring hasta sentir un descanso mecánico.



I Non installare il flessibile in torsione o in tensione.

EN Tighten the hose without any twist or tension.

F Ne pas installer le flexible en torsion ou en tension.

D Installieren Sie den Schlauch nicht in Torsion oder Spannung.

S Ajustar el flexible sin torsión.



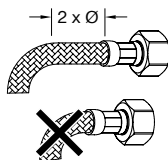
I Il contatto prolungato con sostanze, pur blandamente aggressive, può determinare il danneggiamento della treccia ed il conseguente scoppio del flessibile.

EN Prolonged contact with any substance, even scarcely aggressive, can cause external braid damage and subsequent flexible burst.

F Le contact prolongé avec des substances, bien que légèrement agressives, peut entraîner des dommages à la tresse et l'éclatement du flexible qui en résulte.

D Längerer Kontakt mit Stoffen, auch wenn sie leicht aggressiv sind, kann zu einer Beschädigung des Geflechts und damit zum Platzen des Schläuchs führen.

S El contacto prolongado con cualquier sustancia, incluso apenas agresivas, puede causar daño de la trenza externa y, por consiguiente, ráfaga del flexible.



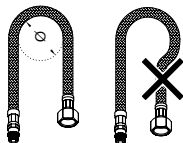
I Prima dell'inizio della curvatura lasciare un tratto rettilineo di almeno 2 volte il diametro esterno.

EN Before bending the hose please consider a straight part of 2 times the external diameter.

F Avant le début de la courbure, laisser un trait rectiligne d'au moins 2 fois le diamètre extérieur.

D Vor Beginn der Biegung ist eine gerade Linie von mindestens dem Zweifachen des Aussendurchmessers zu belassen.

S Antes de doblar el flexible considerar una parte recta de 2 veces el diámetro externo.



I Rispettare il raggio minimo di curvatura (DN = diametro interno nominale).

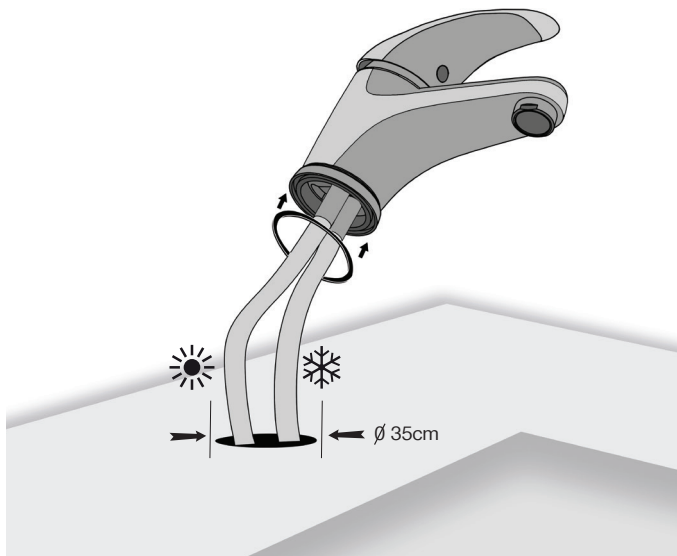
EN Maintain minimum bend radius (DN = nominal internal diameter).

F Respecter le rayon de courbure minimal (DN = Diamètre intérieur nominal).

D Einhaltung des Mindestkrümmungsradius (DN = Nenninnendurchmesser).

S Mantener el rayo mínimo de curvatura (DN = diametro interno nominal).

DN6 = 25mm
DN8 = 30mm
DN10 = 35mm
DN13 = 45mm



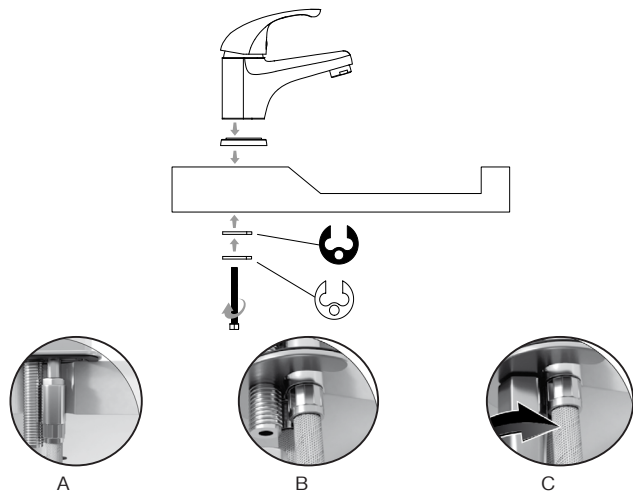
I Prima di inserire il monocomando nel foro del lavabo assicurarsi che la guarnizione di base sia ben posizionata nella propria sede e che i flessibili di alimentazione siano ben avvitati al corpo del rubinetto.

EN Before inserting the faucet into the hole of the washbasin, make sure that the base gasket are correctly positioned in its own recess and that the supply flexible hoses are well tightened to the body of the tap.

F Avant d'insérer le monocommande dans le trou du lavabo, assurez-vous que le joint de base est bien placé dans son siège et que les flexibles d'alimentation sont bien vissés au corps du robinet.

D Vergewissern Sie sich vor dem Einstecken in das Waschtischloch, dass die Grunddichtung an der richtigen Stelle platziert ist und dass die Versorgungsschläuche gut mit dem Wasserhahnkörper verschraubt sind.

S Antes de insertar el grifo en el agujero del lavabo, asegúrese de que la junta de la base se coloca correctamente en su propio hueco y que los flexibles de suministro están bien apretadas al cuerpo del grifo.

**I**

Posizionare la guarnizione sagomata e la flangia (A). Avvitare il/i tirante/i nelle apposite sedi situate all'interno del corpo del rubinetto facendolo passare nel foro della flangia della guarnizione sagomata (B). Serrare il tutto avvitando il dado sul tirante utilizzando la chiave di competenza (C).

EN

Place the shaped gasket and flange (A). Screw the rod into the appropriate locations located inside the body of the tap by passing it through the hole of the flange of the shaped gasket (B). Tighten everything by screwing the nut on the tie using the competence key (C).

F

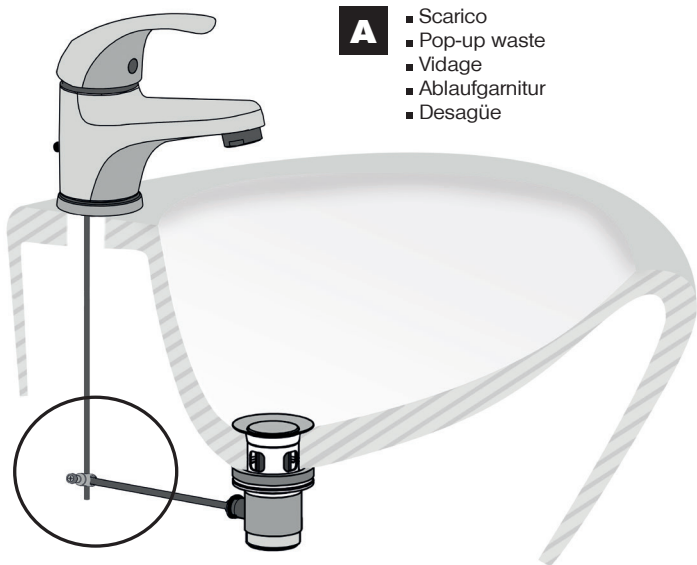
Placez le joint profilé et la bride (A). Visser le tirant dans les sièges spéciaux situés à l'intérieur du corps du robinet en le faisant passer dans le trou de la bride du joint profilé (B). Serrez le tout en vissant l'écrou sur le tirant à l'aide de la clé de compétence (C).

D

Positionieren Sie die geformte Dichtung und den Flansch (A). Die Halterung wird an den dafür vorgesehenen Stellen im Inneren des Hahnkörpers durch das Loch des Flansches der geformten Dichtung eingeschraubt (B). Ziehen Sie das Ganze durch Schrauben der Mutter auf den Bolzen mit dem Kompetenzschlüssel (C).

S

Coloque la junta formada y la brida (A). Atornille la varilla en los lugares apropiados ubicados dentro del cuerpo del grifo pasándola a través del orificio de la brida de la junta con forma (B). Apriete todo atornillando la tuerca en la corbata con la llave de competencia (C).



- A**
- Scarico
 - Pop-up waste
 - Vidage
 - Ablaufgarnitur
 - Desagüe

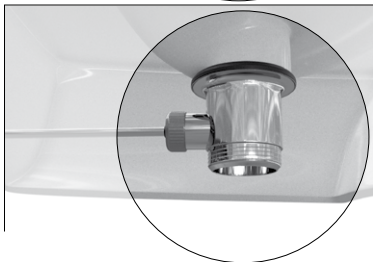
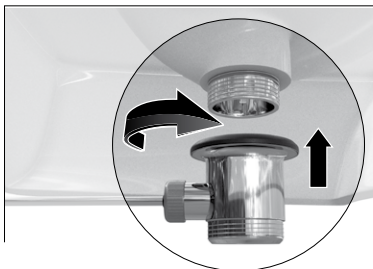
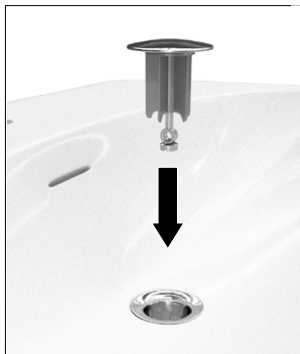
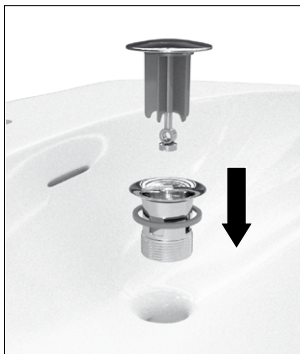
I Collegare l'astina di apertura/chiusura dello scarico, se presente, alla piletta per mezzo del morsetto a snodo.

EN Connect the waste control rod, if present, to the drain through the articulated clamp.

F Fixer la tige d'ouverture/fermeture de l'échappement, le cas échéant, à la tige au moyen de la pince à rotule.

D Schliessen/Öffnen des Auspuffes, falls vorhanden, mit Hilfe der Gelenkklemme an der Schale befestigen.

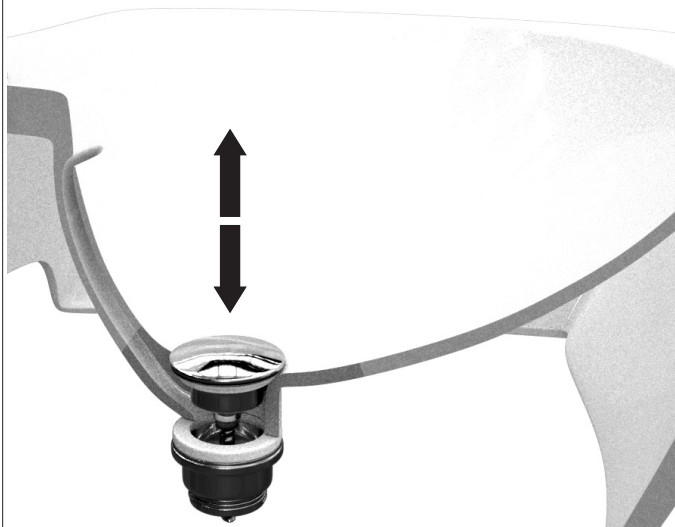
S Conectar la barra de control de desagüe, si está presente, para drenar a través de la abrazadera articulada.

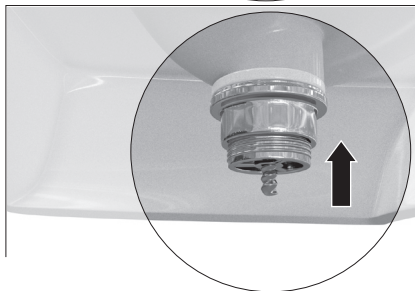
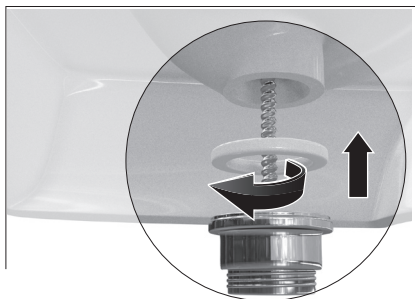
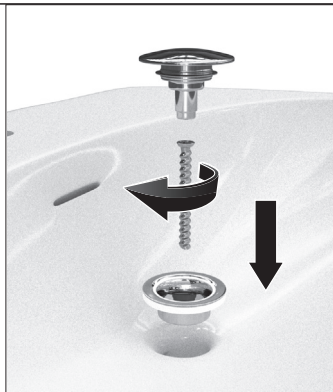


- I** Montaggio dello scarico automatico.
- EN** Assembly of pop-up waste.
- F** Montage du vidage automatique.
- D** Montage der automatischen Auspuffanlage.
- S** Montaje del desagüe.

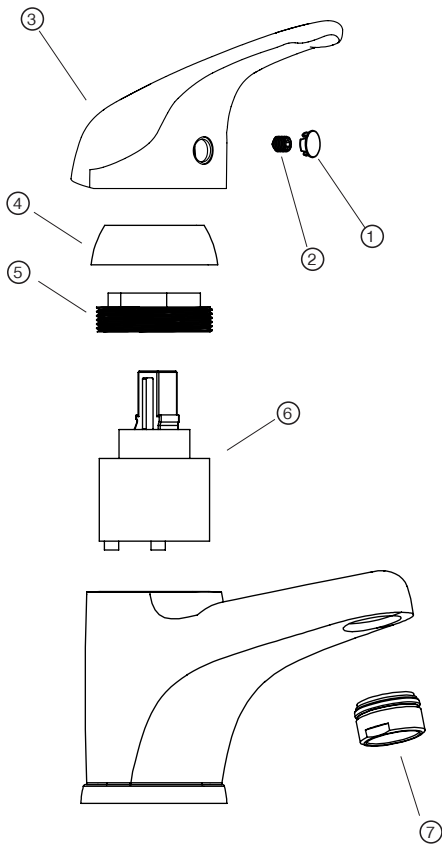
B

- Scarico Click-Clack
- Click-Clack waste
- Vidage click-clack
- Click-clack Ablaufgarnitur
- Desagüe click clack





- I** Montaggio dello scarico Click-Clack con tappo copripiletta.
- EN** Assembly of Click-Clack waste with total covering plug.
- F** Montage du vidage Click-Clack avec capuchon
- D** Montage der Click-Clack Ablaufgarnitur mit Kopfbedeckel.
- S** Montaje de desagüe click clack con tapón de cobertura total.



**I**

MANUTENZIONE CARTUCCIA

- Per effettuare manutenzione o verifica della cartuccia, ricordarsi di chiudere le acque di alimentazione e scaricare le pressioni interne aprendo il rubinetto.
- Sfilare la placchetta/tappo (1).
- Svitare il grano (2) utilizzando l'apposita chiave a brugola da 2,5mm.
- Sfilare la maniglia (3) dalla cartuccia (6).
- Svitare manualmente il coprihiera (4).
- Svitare la ghiera di serraggio cartuccia (5) utilizzando l'apposita chiave.
- Sfilare la cartuccia (6), verificare che i passaggi non siano otturati da residui di calcare o eventuali impurità presenti nell'acqua. Se danneggiata, procedere con la sostituzione.

EN

MAINTENANCE OF THE CARTRIDGE

- For the maintenance or proof of the cartridge, You have to remember to close feeding waters and decrease internal pressures opening the faucet.
- Take away the plate/stopper (1).
- Unscrew the screw (2) using the right 2,5mm Allen key.
- Take away the handle (3) from the cartridge (6).
- Manually unscrew the ring cover (4).
- Unscrew the ring that closes the cartridge (5) using the right key.
- Take away the cartridge (6), check that passages are not locked by limestone residuals or any water impurity. If damaged, proceed with replacement.

F

ENTRETIEN DE LA CARTOUCHE

- Pour effectuer l'entretien ou la vérification de la cartouche, n'oubliez pas de fermer les eaux d'alimentation et de décharger les pressions internes en ouvrant le robinet.
- Retirer la plaquette/le bouchon (1).
- Dévisser la visse (2) en utilisant la clé Allen appropriée de 2,5 mm.
- Dévisser la poignée (3) de la cartouche (6).
- Dévisser manuellement le couvercle (4).
- Dévissez la bague de serrage de la cartouche (5) à l'aide de la clé de serrage.
- Retirez la cartouche (6) , vérifiez que les passages ne sont pas obturés par des résidus de calcaire ou d'éventuelles impuretés présentes dans l'eau. Si elle est endommagée, procéder au remplacement.

D

WARTUNG DER KARTUSCHE

- Denken Sie daran, zur Wartung oder Überprüfung der Kartusche das Versorgungswasser zu schliessen und den Innendruck durch Öffnen des Wasserhahns zu entlasten.
- Entfernen der Blisterpackung/des Verschlusses (1).
- Schrauben Sie die Schraube mit dem dazugehörigen 2,5mm Furchenschlüssel.
- Ziehen Sie den Griff (3) von der Kartusche (6).
- Schrauben Sie die Abdeckung manuell ab (4).
- Schrauben Sie die Kartusche Verschraubung (5) mit dem dazugehörigen Schlüssel.
- Entfernen Sie die Kartusche (6) und überprüfen Sie, ob die Durchgänge nicht durch Kalksteinrückstände oder Verunreinigungen im Wasser verstopft sind. Wenn es beschädigt ist, fahren Sie mit dem Ersatz.

S

MANTENIMIENTO CARTUCHO

- Para llevar a cabo el mantenimiento o verificar el cartucho, recuerde cerrar el suministro de agua y descargar la presión interna abriendo el grifo.
- Desenroscar el anillo de la tapa.
- Con la llave correcta desenroscar el anillo que cierra el cartucho.
- Comprobar el cartucho y sustituirlo si está dañado.
- Proceder en sentido inverso para volver a montar el mango.

I

MANUTENZIONE AERATORE

- Svitare l'aeratore (7) con l'apposita chiave oppure utilizzando un pappagallo.
- Pulire l'aeratore (7) da eventuali impurità, se presenti.
- Se l'aeratore risulta danneggiato procedere con la sostituzione.

EN

MAINTENANCE OF THE AERATOR

- Unscrew the aerator (7) with the right key or using a tile nipper.
- Clean the aerator (7) from any impurity.
- If the aerator is damaged proceed with replacement.

**F****ETRETIEN DU AÉRATEUR**

- Dévisser l'aérateur (7) avec la clé ou en utilisant un perroquet.
- Nettoyez l'aérateur (7) des impuretés, le cas échéant.
- Si l'aérateur est endommagé, procéder avec le remplacement.

D**WARTUNG DES BELÜFTUNG**

- Schrauben Sie die Belüftung (7) mit dem Schraubenschlüssel oder mit einem Papagei.
- Das Belüftungsgerät (7) von etwaigen Verunreinigungen, falls vorhanden, reinigen.
- Wenn das Belüftungsgerät beschädigt ist, mit dem Austausch fortfahren.

S**MANTENIMIENTO DE AIREADOR**

- Desenroscar el aireador (7) con la llave correcta o utilizando una pinza para azulejos.
- Limpiar el aireador (7) de cualquier impurida.
- Si el aireador está dañado, proceder con el replazo.

Caratteristiche tecniche

- Indice alimentazione calda a sinistra colore rosso
- Indice alimentazione fredda a destra colore blu

- Limiti di impiego raccomandati da UNI EN 817 per un buon funzionamento

Pressione	Min = 1 bar	Max = 4 bar
Temperatura		Max = 65°

Avvertenze

- È di fondamentale importanza che il dispositivo sia installato rispettando le posizioni di entrata delle alimentazioni, calda a sinistra e fredda a destra.
- È necessario eseguire uno spurgo preventivo molto accurato dell'impianto per evitare danni sia alla rubinetteria sia agli apparecchi tecnologici installati.
- I tubi d'alimentazione devono essere sciacquati con cura prima dell'installazione del miscelatore, in modo che non rimangano trucioli, residui di saldatura o canapa, o altre impurità all'interno dei tubi.
- Un filtro centralizzato proteggerebbe l'impianto dalle impurità contenute nell'acqua.
- Al fine di garantire una lunga durata del prodotto è meglio installare rubinetti sottolavabo dotati di filtro, da pulire periodicamente.
- Prima della messa in funzione, svitare l'aeratore e sciacquare molto bene.
- In caso di pressioni di alimentazione superiori a 5 bar, si raccomanda di installare un riduttore di pressione per il buon funzionamento degli apparecchi.
- Installazioni eseguite in modo diverso da quanto indicato non permettono al miscelatore di funzionare.
- Le parti cromate dei nostri rubinetti devono essere pulite esclusivamente con acqua e sapone neutro.
- Non utilizzare prodotti abrasivi, acidi, basici o ammoniaci.
- In caso di deposito di calcare, utilizzare dei prodotti appositi e non aggressivi.



Technical specs

- Hot supply index in low red color
- Cold supply index right, blue color

■ Limits of use recommended by UNI EN 817 for good functioning

Pressure	Min = 1 bar	Max = 4 bar
----------	-------------	-------------

Temperature	Max = 65°	
-------------	-----------	--

Warning

- It is of fundamental importance that the device is installed respecting the input positions of the water supply, hot on the left and cold on the right.
- It is necessary to execute a very careful flushing of the system to prevent damage to both the faucet and the technological devices installed.
- The supply pipes must be rinsed carefully before installing the mixer, so that no chips, welding residues or other impurities remain inside the pipes.
- A centralised filter would protect the system from impurities contained in the water.
- In order to guarantee a long product life it is better to install under-sink taps with a filter, to be cleaned periodically.
- Before starting up, unscrew the aerator and rinse very well.
- In case of supply pressures over 5 bar, we recommend the installation of a pressure reducer for the proper function of the equipment.
- Installations performed differently than indicated do not allow the mixer to operate properly.
 - The chrome parts of our faucets must only be cleaned with water and neutral soap.
 - Do not use abrasive, acid, basic or ammonia products.
 - In case of limescale deposit, use specific and non-aggressive products.

Caractéristiques techniques

- Tableau alimentation chaude de couleur rouge faible
- Tableau alimentation froide à droite couleur bleu

- Limites d'emploi recommandées par UNI EN 817 pour un bon fonctionnement

Pression	Min = 1 bar	Max = 5 bar
Température	Max = 65°	

Avertissements

- Il est d'une importance fondamentale que l'appareil soit installé en respectant les positions d'entrée des alimentations, chaud au fond et froid sur la droite.
- Il est nécessaire d'effectuer une purge préventive très soignée de l'installation pour éviter des dommages aussi bien à la robinetterie qu'aux appareils technologiques installés.
- Les tuyaux d'alimentation doivent être rincés soigneusement avant d'installer le mélangeur, de sorte qu'il ne reste pas de copeaux, de résidus de soudage ou de chanvre ou d'autres impuretés à l'intérieur des tuyaux.
- Un filtre centralisé protège l'installation des impuretés contenues dans l'eau.
- Avant de démarrer, dévissez l'aérateur et rincez bien.
- En cas de pressions d'alimentation supérieures à 5 bars, on recommande d'installer un réducteur de pression pour le bon fonctionnement des appareils.
- Les installations effectuées différemment que celles indiquées ne permettent pas au mélangeur de fonctionner.
- Les parties chromées de nos robinets doivent être nettoyées exclusivement avec de l'eau et du savon neutre.
- N'utilisez pas de produits abrasifs, acides, basiques ou ammoniacaux.
- En cas de dépôt de calcaire, utiliser des produits spéciaux et non agressifs.



Technische Merkmale

- Heizversorgung Index In niedriger roter Farbe
- Kaltversorgung Index Rechts, blaue Farbe
- Grenzen für die Verwendung empfohlen von UNI EN 187 für eine gute Funktionweise

Druck	Min = 1 bar	Max = 5 bar
Temperatur		Max = 65°

Warnhinweise

- Es ist von entscheidender Bedeutung, dass das Gerät installiert wird, beim respektieren die Eingang Positionen von die Versorgungs: unten warm und rechts kalt.
- Es ist notwendig sehr gründlich die Anlage durchspülen um Schaden sowohl zur Sanitärarmatur als auch zur installierten technischen Geräten zu vermeiden.
- Die Kraftstoffleitungen sollen vorsichtig gewaschen sein, bevor den Mischer zu installieren, so dass keine Schnitzel, Schweißungen oder Hauf Abfälle, oder andere Verunreinigungen in die Röhren blieben.
- Ein zentralisierter Filter würde den Anlage von den Verunreinigungen im Wasser schützen.
- Bevor es in Betrieb zu nehmen, drehen Sie und sehr gut spülen Sie die Belüftungsrate.
- Im Fall von Anschlussdrucken größer als 5 bar, es wird empfohlen ein Druckminderventil zu installieren für das richtige Funktionieren der Geräte.
- Die Anlagen die anders als was angegeben ist gemacht würden, ermöglichen nicht dem Mischer zu funktionieren.
- Die verchromten Teile unserer Wasserhähne dürfen ausschliesslich mit neutralem Wasser und Seife gereinigt werden.
- Keine Schleifmittel, Säuren, Basen oder Ammoniak verwenden.
- Bei Kalkablagerungen sind geeignete, nicht aggressive Mittel zu verwenden.

Características técnicas

- índice de suministro agua caliente a la izquierda de color rojo
- índice de suministro agua fría a la izquierda de color azul

■ Límites de utilización recomendados por UNI EN 817 para un correcto funcionamiento

Presión	Min = 1 bar	Max = 4 bar
Temperatura		Max = 65°

Advertencias

- Es de fundamental importancia que el dispositivo se instale respetando las posiciones de entrada del suministro de agua, a la baja en caliente y en frío a la derecha.
- Purgar previamente y de manera prolija el equipo para evitar daños tanto a la grifería como a los aparatos tecnológicos instalados.
- Los tubos de suministro deben enjuagarse cuidadosamente antes de instalar el mezclador, para que no queden virutas, residuos de soldadura o cáñamo u otras impurezas dentro de los tubos.
- Un filtro centralizado protege el equipo contra impurezas presentes en el agua.
- Antes de comenzar, desatornille el aireador y enjuague muy bien.
- En caso de presiones de suministro superiores a 5 bar, se recomienda instalar una válvula reductora de la presión para que los aparatos funcionen correctamente.
- En caso de instalaciones realizadas de manera distinta respecto a lo indicado impedirán el funcionamiento del mezclador.
- Las partes cromadas de nuestra grifería solo hay que limpiarlas con agua y jabón neutro.
- No utilice productos abrasivos, ácidos, básicos o amoníaco.
- En caso de depósito de piedra caliza, utilizar productos específicos y no-agresivos.



NOTE



NOTE



www.palazzani.eu